

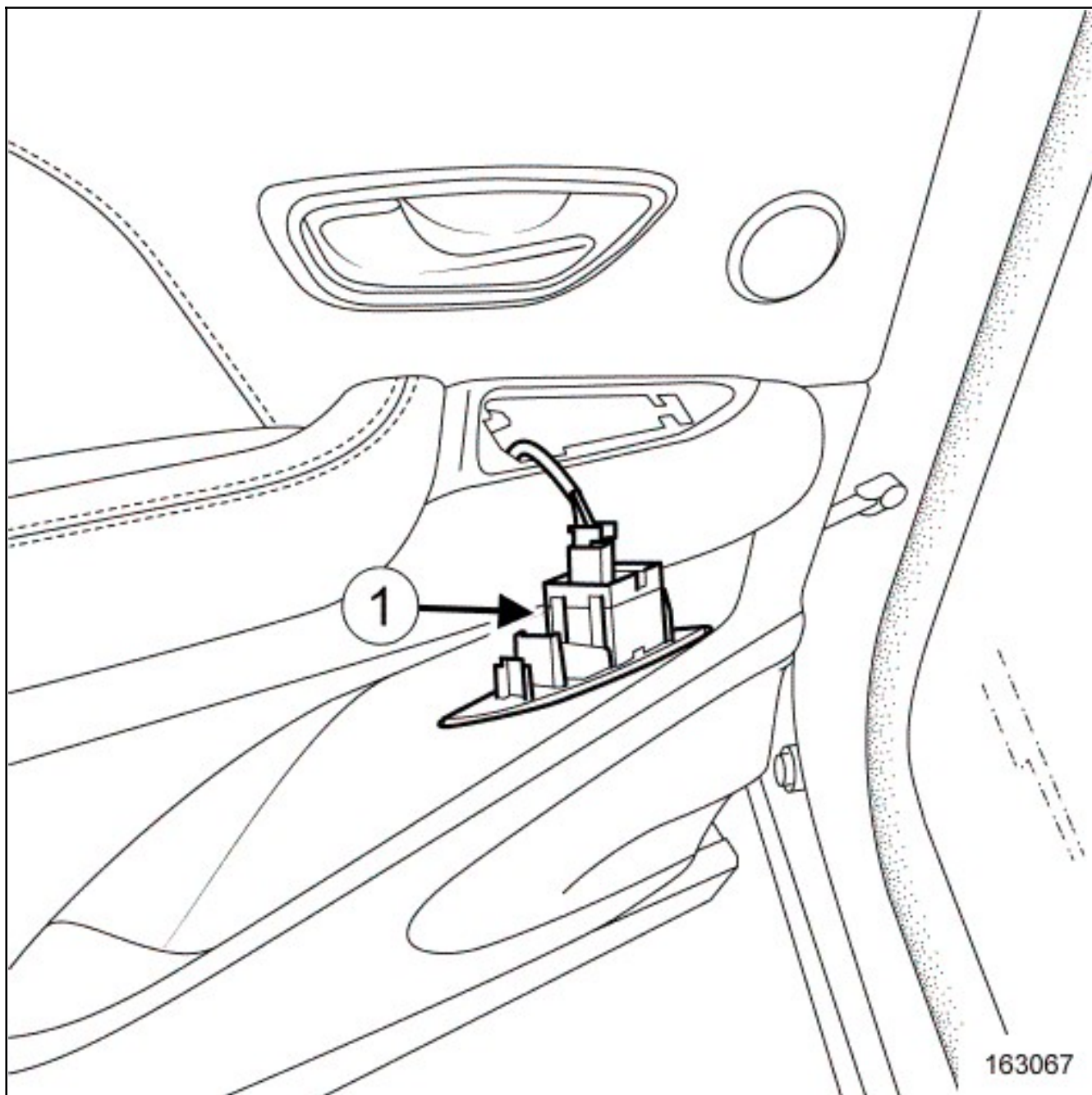
# TÜRVERKLEIDUNG HINTEN: AUSBAU - EINBAU

Unerlässliche Spezialwerkzeuge

Satz Hebel zum Abgarnieren.

Car.1363

## TÜRVERKLEIDUNG HINTEN: AUSBAU/EINBAU

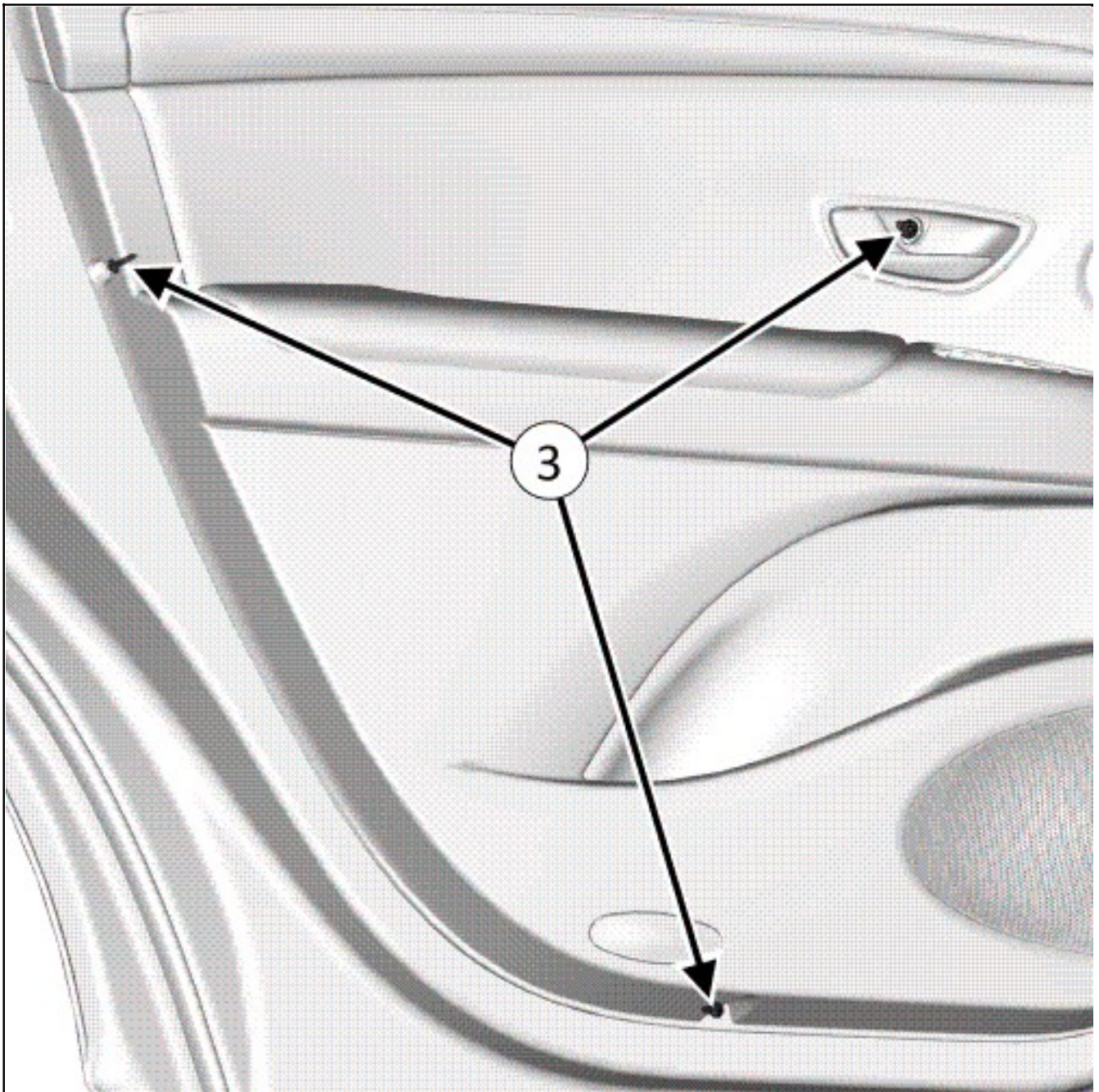


■ Die Platine des elektrischen Fensterhebers unter Verwendung des Werkzeugs ausbauen Satz Hebel zum Abgarnieren.(Car.1363) [Hintertüreinheit Fahrgastraum : Explosionszeichnung](#) .

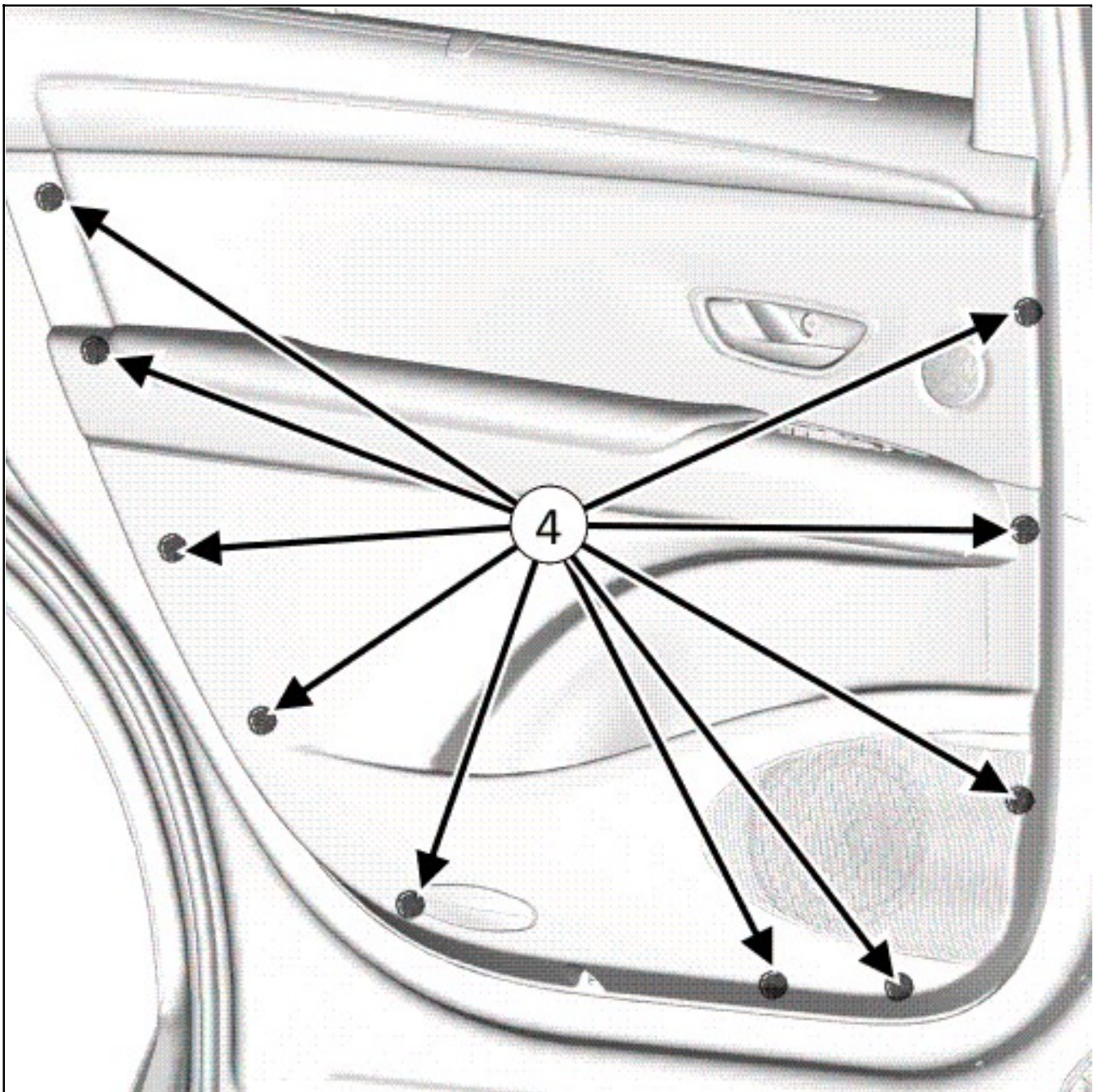
■ Die Platine des elektrischen Fensterhebers abklemmen(1) .



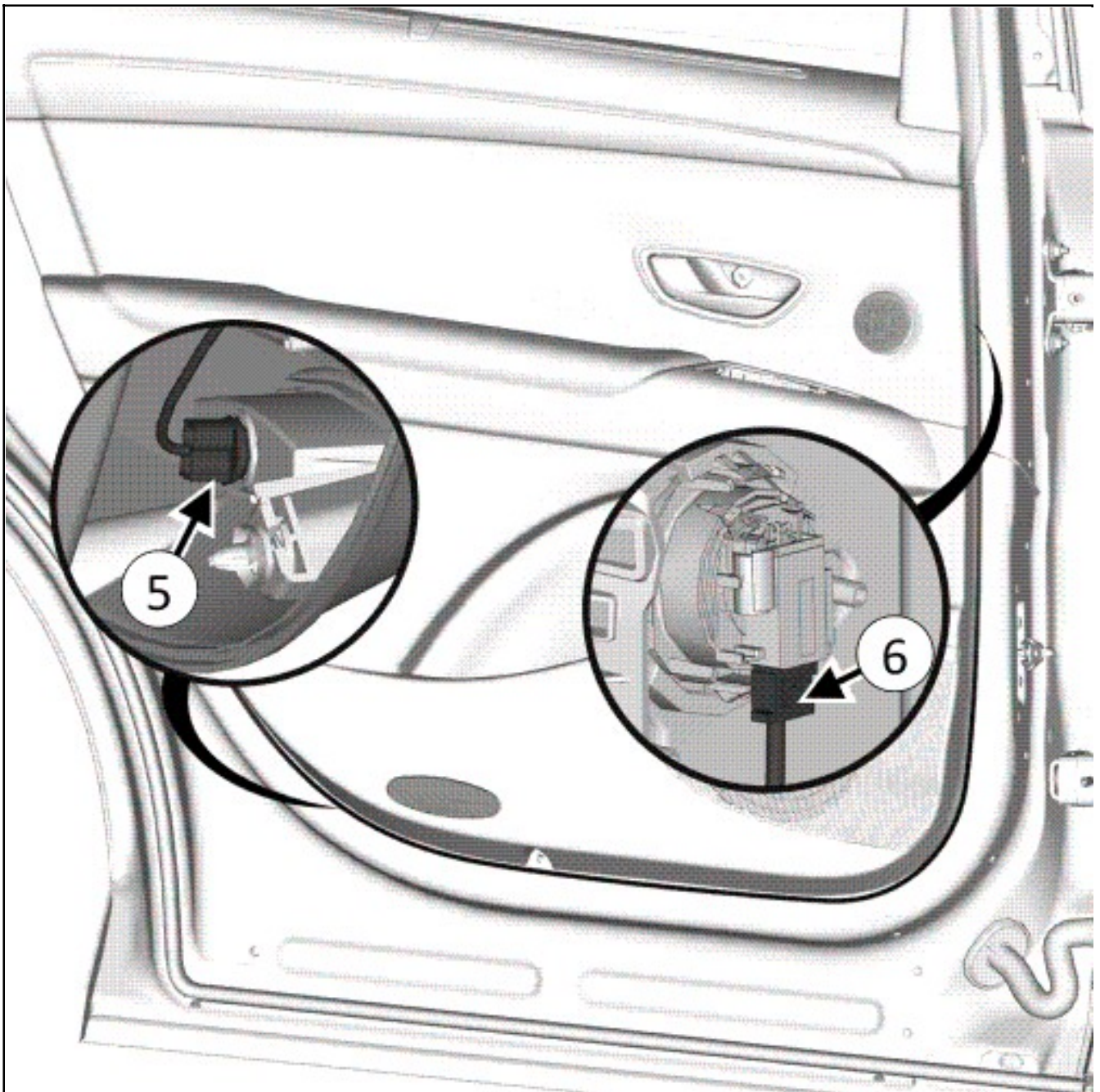
■ Die Stopfen(2) der Schrauben der Türverkleidung hinten.



■ Die Schraubenentfernen.(3) der Türverkleidung hinten.



Die Klammern ausrasten,(4) der Türverkleidung hinten unter Verwendung des Werkzeugsatz Hebel zum Abgarnieren.(Car.1363).



■ Die Türverkleidung hinten zur Seite führen.

■ Trennen:

- die Beleuchtung der Tür hinten durch(5) ,
- den Hochtöner durch(6) .

■ Die hintere Türverkleidung entfernen.

### 1. TÜRVERKLEIDUNG HINTEN: AUSBAU - EINBAU

■ Den Zustand der Halteklammern prüfen und sie gegebenenfalls austauschen.

■ In umgekehrter Einbaureihenfolge vorgehen.

Die Funktion prüfen.



Repair-70x03x02x28-01x37-1-9-1.xml



XSL version : 3.02 du 22/07/11